

## 19" UKLÁDACÍ POLICE

Používají se pro instalaci zařízení, které nemá 19" úchyty.

Popis:

- Děrovány po celé ploše pro dokonalé větrání
- Povrchová úprava - prášková barva RAL (standard RAL 9005)
- Typy:
  - a) Pevné odlehčené, typ DP-PT
  - b) Pevné, typ DP-PO
  - c) Výsuvné, typ DP-PO-V
  - d) Výsuvné pro vysokou zátěž, typ DP-PZ-V
  - e) Držáky klávesnic, typ DP-PV
  - f) Pevné pro vysokou zátěž, typ DP-PZ
- Výsuvná police DP-DD vhodná pro ukládání dokumentů

### 19" PEVNÉ ODLEHČENÉ POLICE ŘADY DP-PT

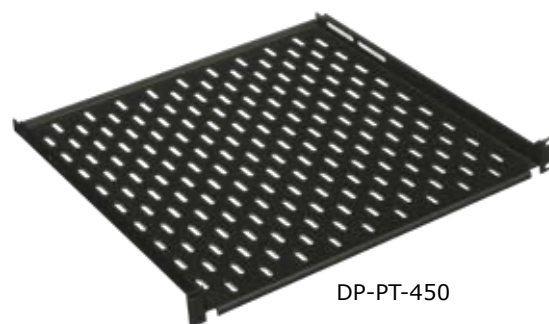
Popis:

- Vyrobeny z 1,5mm plechu
- Zadní podpěry součástí dodávky
- Nosnost max. 20kg (rovnoměrné zatížení);  
v případě upevnění pouze na přední vertikální lišty je nosnost snížena o cca 25% (police hloubky 150, 250 a 350mm)
- Možnost použití prodloužených podpěr DP-PO-PD

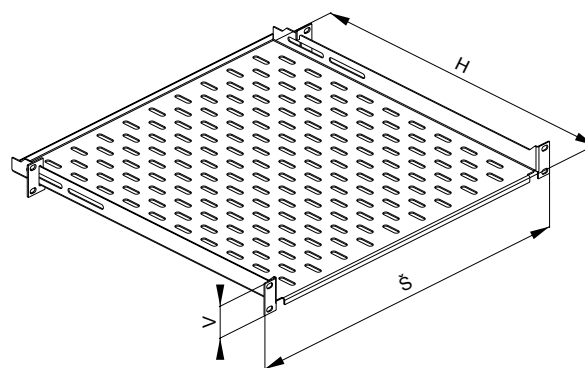
Viz strana 51 – Podpěry

POLICE ŘADY DP-PT			
Typ	Š	H (mm)	V
DP-PT-150	19"	150	1U
DP-PT-250	19"	250	1U
DP-PT-350	19"	350	1U
DP-PT-450	19"	450	1U
DP-PT-550	19"	550	1U
DP-PT-650	19"	650	1U
DP-PT-750*	19"	750	1U
DP-PT-850*	19"	850	1U

\* Doporučeno použití podpěr



DP-PT-450



### 19" VÝSUVNÉ POLICE ŘADY DP-PO-V

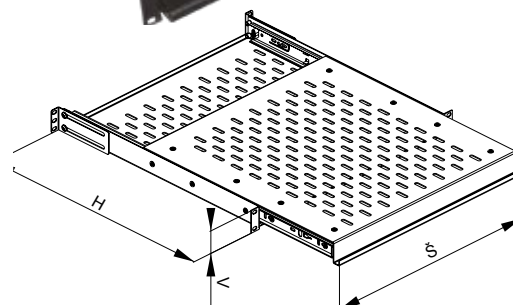
Popis:

- Vyrobeny z 1,5mm plechu
- Výška 1U
- 1 pár bočních teleskopických lišt
- Zadní podpěry součástí dodávky
- Nosnost max. 25kg (rovnoměrné zatížení);  
v případě upevnění pouze na přední vertikální lišty je nosnost snížena na 25% (police hloubky 250 a 350mm)

VÝSUVNÉ POLICE ŘADY DP-PO-V			
Typ	Š	H (mm)	V
DP-PO-250V	19"	250	1U
DP-PO-350V	19"	350	1U
DP-PO-450V	19"	450	1U
DP-PO-550V	19"	550	1U
DP-PO-650V	19"	650	1U
DP-PO-750V	19"	750	1U



DP-PO-250V



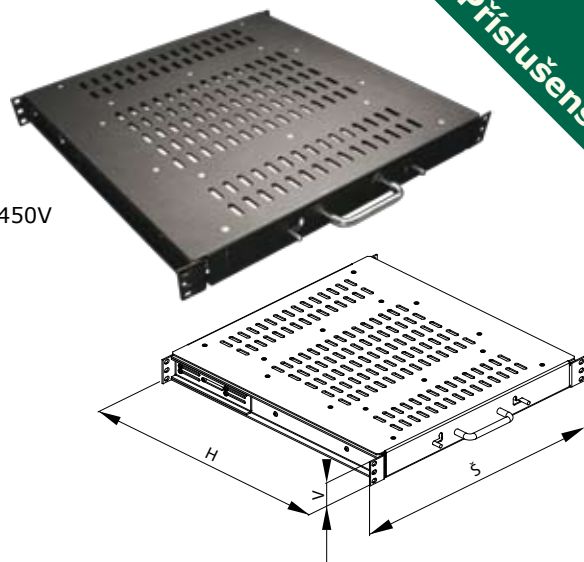
## 19" VÝSUVNÉ POLICE PRO VYSOKOU ZÁTĚŽ ŘADY DP-PZ-V

Průmyslové  
Příslušenství

Popis:

- Výška 1U
- Vyrobeny z 2mm, 2,5mm plechu
- Max. výsuv 450mm
- Nosnost max. 80kg (rovnoměrné zatížení)

DP-PZ-450V



POLICE ŘADY DP-PZ-V			
Typ	V	Š	H (mm)
DP-PZ-450V	1U	19"	505
DP-PZ-550V	1U	19"	605

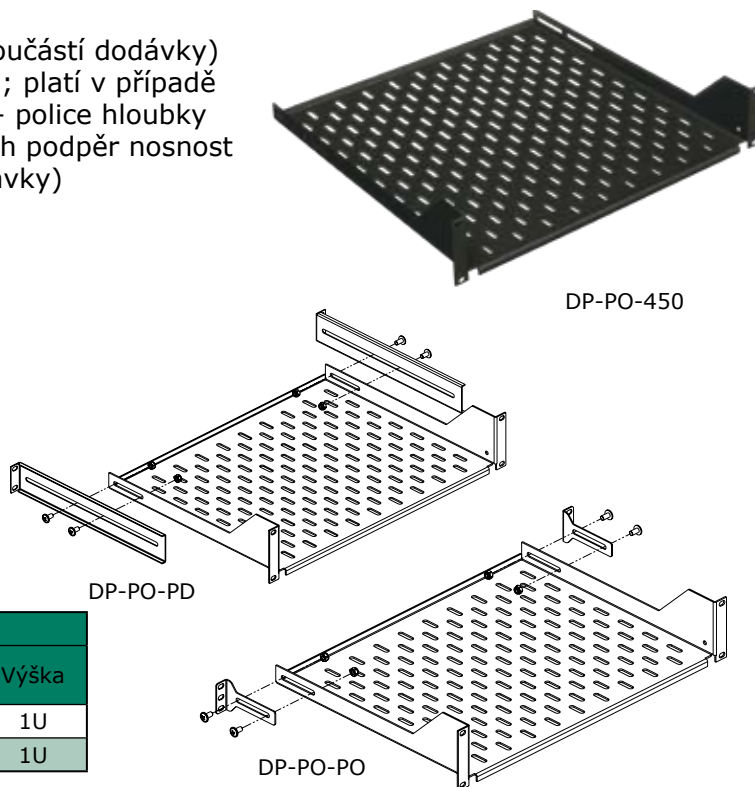
## 19" PEVNÉ POLICE ŘADY DP-PO

Popis:

- Vyrobeny z 2mm plechu
- Možnost použití zadních podpěr (nejsou součástí dodávky)
- Nosnost max. 15kg (rovnoměrné zatížení); platí v případě upevnění pouze na přední vertikální lišty – police hloubky 150, 250 a 350mm; v případě užití zadních podpěr nosnost zvýšena až na 60kg (nejsou součástí dodávky)

POLICE ŘADY DP-PO			
Typ	Š	H (mm)	V
DP-PO-150	19"	150	1U
DP-PO-250	19"	250	1U
DP-PO-350	19"	350	2U
DP-PO-450	19"	450	2U
DP-PO-550	19"	550	2U
DP-PO-650	19"	650	2U
DP-PO-750	19"	750	2U
DP-PO-850	19"	850	2U

PODPĚRY				
Typ	Popis	Balení	Délka (mm)	Výška
DP-PO-PO	Standardní	1 pár	88	1U
DP-PO-PD	Prodloužené	1 pár	298	1U

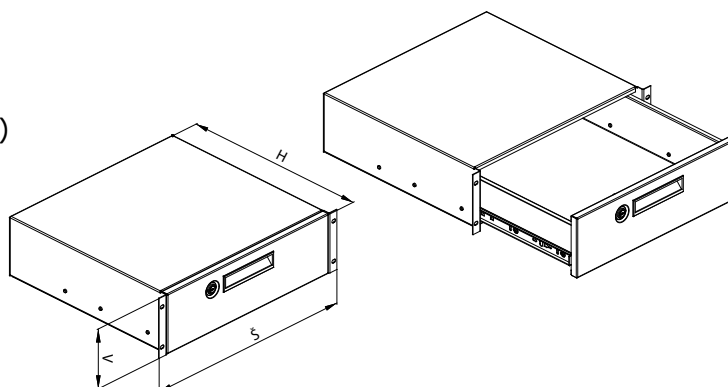


## 19" VÝSUVNÁ POLICE DP-DD

Popis:

- Vyrobená z 1,25 a 1,5mm plechu
- Výška 3U
- Max. výsuv 280mm
- Nosnost max. 10kg (rovnoměrné zatížení)

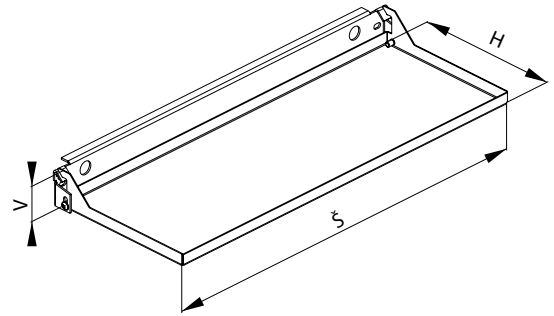
19" VÝSUVNÁ POLICE			
Typ	V	Š	H (mm)
DP-DD-03	3U	19"	430



## 19" VÝKLOPNÝ DRŽÁK KLÁVESNICE ŘADY DP-PV

Popis:

- Umožňuje umístění klávesnice v prostoru před 19" vertikální lišty
- Max. vnější rozměry klávesnice 480 x 175mm
- Výška 1U
- Upevnění klávesnice samolepícím suchým zipem - 8 ks velikosti 12 x 25mm přiloženo



19" VÝKLOPNÝ DRŽÁK KLÁVESNICE		
Typ	Š	V
DP-PV-01	19"	1U

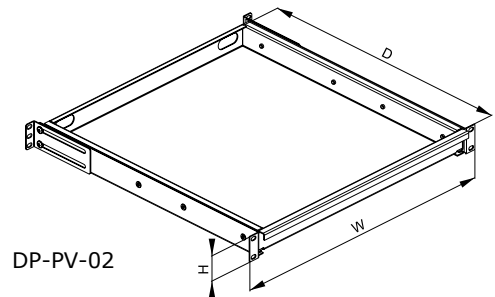


## 19" VÝSUVNÝ DRŽÁK KLÁVESNICE ŘADY DP-PV

Popis:

- Vyrobeny z 1,5mm plechu
- Max. šířka klávesnice 400mm a výška 36mm
- Hloubka police 480mm
- Max. výsuv 330mm
- Podpěry součástí dodávky

19" VÝSUVNÝ DRŽÁK KLÁVESNICE			
Typ	Š	H (mm)	V
DP-PV-02	19"	480	1U



- Volitelně k užití podpěry DP-PV-PD pro instalaci do rozvaděčů s hloubkou 800 a 1000mm

## 19" UKLÁDACÍ POLICE PRO VYSOKOU ZÁTĚŽ ŘADY DP-PZ

Popis:

- Vyrobeny z 2mm plechu; zespona vyztuženy dvěma lištami
- 4 podpěry pro montáž do 19" vertikálních lišt
- Nosnost max. 100kg (rovnoměrné zatížení)

19" POLICE ŘADY DP-PZ			
Typ	Š	H (mm)	V
DP-PZ-450	19"	450	1U
DP-PZ-550	19"	550	1U
DP-PZ-650	19"	650	1U
DP-PZ-750	19"	750	1U
DP-PZ-850	19"	850	1U

